

## Datenblatt LX 1851

# LORO-X DUOSTREAM Kaskadenentwässerung für Dachterrasse

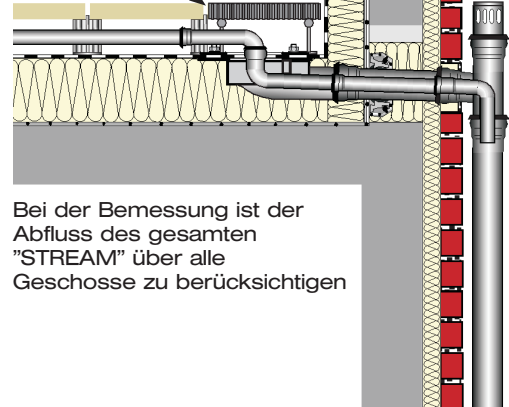
**Hauptentwässerung**

**Freispiegelströmung**

**Silent**

<b>Abfluss:</b>	<b>bis max. 4,0 l/s</b>
<b>Wasserhöhe:</b>	<b>35 mm</b>
<b>Eingrifftiefe:</b>	<b>-</b>
<b>Nennweite:</b>	<b>DN 100</b>
<b>LX-Nummer:</b>	<b>LX 1851</b>
<b>Wehrhöhe:</b>	<b>0 mm</b>
<b>Haube:</b>	<b>belüftet</b>
<b>Falleitung:</b>	<b>belüftet</b>
<b>Falleitungshöhe:</b>	<b>min. 2,5 m</b>
<b>Entwässerung:</b>	<b>in Grundleitung</b>
<b>Flanschform:</b>	<b>Klemmflansch</b>

**Abfluss von Dachterrasse**



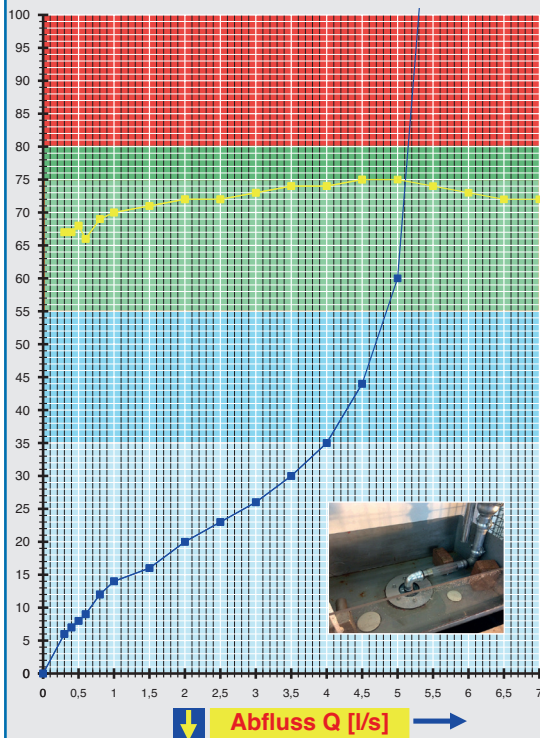
Bei der Bemessung ist der Abfluss des gesamten "STREAM" über alle Geschosse zu berücksichtigen

### LX 1851 Stückliste

- 1 x Art.-Nr. 13612.100X Kaskadenablauf Dachterrasse
- 1 x Art.-Nr. 01401.100X Rohr mit einer Muffe
- 1 x Art.-Nr. 01401.050X Rohr mit einer Muffe
- 1 x Art.-Nr. 13500.100X Abzweig mit Bogen
- 1 x Art.-Nr. 13217.100X Belüftungsstück
- 1 x Art.-Nr. 13242.DB0X, Umlenkung Dachterrasse

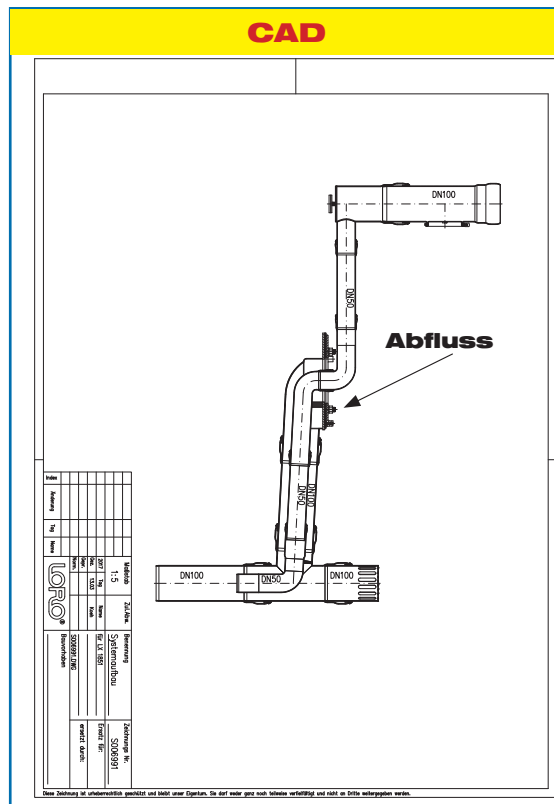
- 4 x Art.-Nr. 00911.050X Dichtelemente
- 2 x Art.-Nr. 00911.100X Dichtelemente
- 1 x Art.-Nr. 00986.000X Gleitmittel

### hQ - Abflusskurve



**Systemleistung**

### CAD



**Systemform**

<b>Wasserhöhe</b>	mm	10	15	20	25	30	35	40	45	50	55	60	65	70	75	80	85	90	95	100
<b>Abfluss</b>	l/s	0,7	1,25	2	2,85	3,5	4,0	4,3	4,5	4,7	4,85	5,0	5,05	5,10	5,1	5,15	5,2	5,2	5,2	5,3

## LORO-X DUOSTREAM Kaskadenentwässerung für Dach und Dachterrasse

**LX1851-4X**

**Serie 88**

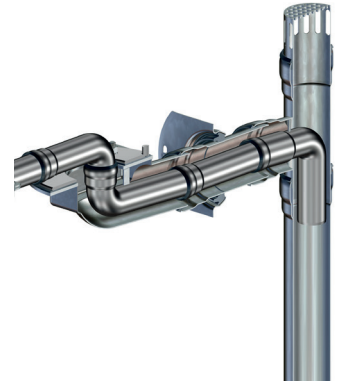
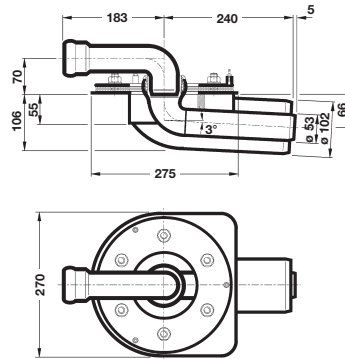
### DUOSTREAM Hauptentwässerung

Entwässerung der Dachterrasse (DN 100)

Durchleitung der oberen Etagen (DN 50)

Ablauf: Art.-Nr. 13612.100X

Gewicht: 5,8 kg

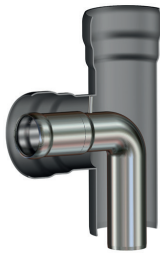


### LORO-Abzweig mit Bogen - Rohr in Rohr-

- für LORO-X Haupt-Not-Kombi Attikaentwässerung -  
Stahl, feuerverzinkt, DN 100/50

Art.-Nr. 13500.100X

Gewicht: 3,1 kg



### LORO-X Belüftungsstück mit Lochblech

- für LORO-X Haupt-Not-Kombi Attikaentwässerung  
Stahl, feuerverzinkt, DN 100

Art.-Nr. 13217.100X

Gewicht: 0,7 kg



### LORO-Umlenkung Dachterrasse

- von Falleitung (DN 100) in Verzug  
über Dachterrasse,  
Stahl, feuerverzinkt, DN 100/50

Art.-Nr. 13242.DB0X

Gewicht: kg



### LORO-X Rohr mit einer Muffe,

Stahl, feuerverzinkt  
250 mm lang

Art.-Nr. 01401.050X

Art.-Nr. 01401.100X



### LORO-Dichtelemente

Art.-Nr. 00911.050X

Art.-Nr. 00911.100X